



CÍA. AUX. TELECOM., S.A.
Azcoitia, 22 · 28044 MADRID
Tel: 91 508 72 99 · Fax: 91 508 28 44
e-mail: administracion@catesa.net

MUSEO DE LAS
TELECOMUNICACIONES
DE
CANENA

**PATRIMONIO
HISTÓRICO-TECNOLÓGICO DE TELFÓNICA
(FUNDACIÓN TELFÓNICA)**

**EXCMO. AYUNTAMIENTO DE CANENA
(JAÉN)**

INDICE

PRÓLOGO	2
CUADRO INTERURBANO 2003.....	5
INTRODUCCIÓN	5
DESCRIPCIÓN	6
BANDAS DE LÁMPARAS.....	8
ENLACE DE SALIDA AL AUTOMÁTICO	11
MODIFICACIÓN CIRCUITO DE OPERADORA	13
ALARMA DE FUSIBLES	14
LLAMADAS DESDE EL CUADRO INTERURBANO	15
LLAMADAS ENTRE ABONADOS DE DISTINTA CENTRALITA.....	16
CENTRALITA ROTARY 7D	17
INTRODUCCIÓN	17
DESCRIPCIÓN SIMPLIFICADA DEL SISTEMA.....	18
MINIMAQUETA DE BARRAS CRUZADAS.....	26
INTRODUCCIÓN	26
DESCRIPCIÓN DE UNA LLAMADA.....	27
CENTRALITA CONSONO MD-110 ERICSSON ...	31
REPETIDOR CABLE SUBMARINO.....	32
INTRODUCCIÓN	32
DESCRIPCIÓN DEL CIRCUITO SIMULADO.....	33

CAT - 161210	MAQUETAS TELFÓNICAS MUSEO DE LAS TELECOMUNICACIONES DE CANENA INTRODUCCIÓN	HOJA 2 DE 34
--------------	---	--------------

PRÓLOGO

Con el conjunto de centralitas de conmutación y sistemas de transmisión, expuestos en el Museo de las Telecomunicaciones de Canena, se pretende ver en la práctica la evolución que ha experimentado la telefonía desde sus inicios.

En primer lugar se exhibe un Cuadro Interurbano de Conmutación Manual Modelo 2003. Mediante este cuadro interurbano, auxiliado por una operadora, se podía establecer la comunicación entre los distintos abonados.

A continuación de la telefonía manual, se exponen cronológicamente en forma de maquetas, los tres tipos de centrales automáticas que se desarrollaron hasta nuestros días.

La primera de ellas, es una maqueta del primer sistema desarrollado sin auxilio de operadoras manuales, que fue el sistema Rotary, el cual evoluciono bajo los nombres 7A1, 7A2, 7B y 7D. Estos sistemas fueron desarrollados por las compañías Bell, ITT y Standard Eléctrica de España. Análoga y paralelamente se desarrolló el sistema AGF por la compañía sueca Ericsson.

La siguiente maqueta pertenece al sistema de barras cruzadas (Crossbar) tipo PENTACONTA 32, también electromecánica. Fue en los años sesenta cuando se puso en servicio este sistema de centrales automáticas. Alguno de estos sistemas son: PENTACONTA 1000, PENTACONTA 32, ARF,

CAT - 161210	MAQUETAS TELFÓNICAS MUSEO DE LAS TELECOMUNICACIONES DE CANENA INTRODUCCIÓN	HOJA 3 DE 34
--------------	---	--------------

ARM, etc. En estos sistemas desaparecen los motores y ejes con engranajes que accionaban las diferentes máquinas de conmutación del sistema Rotary. Los puntos de conmutación ahora se originan por el accionamiento de barras magnéticas horizontales y verticales, en cuyo cruce se realiza la comunicación entre los diversos caminos que debe seguir la llamada entre dos abonados. Insistiendo en la mini maqueta de PC 32 aquí expuesta.

Se debe decir que este sistema se aplicó con gran éxito en las pequeñas poblaciones rurales, y con su implantación se automatizó la comunicación telefónica en prácticamente el cien por cien de la geografía española.

Por ultimo la centralita MD-110, representa la evolución hacia los sistemas digitales, cuya primera aparición en España fue el sistema digital 1240 de la central de Salamanca desarrollado por Standard Eléctrica ITT.

En cuanto a los sistemas de transmisión entre los abonados y centrales que intervienen en las comunicaciones, en el museo son exhibidos varios elementos que se indican a continuación.

En primer lugar una Línea de Transmisión Exterior de hilos desnudos con sus correspondientes postes. A continuación, siguiendo con la tecnología analógica, un repetidor de alta frecuencia y un Sistema Coaxial de 12 MHz. Seguidamente, un Sistema Digital de Fibra Óptica de 565 MB, un bastidor de Radio Enlace Microondas Analógico y una torreta con parábola para detectar el radio enlace.

CAT - 161210	MAQUETAS TELFÓNICAS MUSEO DE LAS TELECOMUNICACIONES DE CANENA INTRODUCCIÓN	HOJA 4 DE 34
---------------------	---	---------------------

Por otro lado, un Repetidor Transistorizado de Cable Coaxial Submarino, un Teletipo del año 1.968 para telegrafía, un bastidor de Trasmisión de Datos TESYS y por último un Sistema de Trasmisión de Datos con tecnología XDSL utilizado para conexión a Internet.

En los siguientes apartados se procede a describir el funcionamiento y cableado de los elementos activos expuestos en el museo.

CUADRO INTERURBANO 2003

INTRODUCCIÓN

Para comunicar un abonado con otro se crearon las centrales atendidas por una operadora. Ésta operadora era la que con dos cordones dobles los ponía en contacto.

Este tipo de comunicación atendía solamente las llamadas dentro de la misma localidad, es decir a los abonados pertenecientes a al misma centralita.

Para comunicar las llamadas de distintas poblaciones, Telefónica creo una red de centros manuales que se extendían por toda la geografía española.

Las capitales de todas las provincias disponían de un centro interurbano para enlazar las llamadas desde cualquier población por pequeña que esta fuera con todas las poblaciones de su provincia a centrales de operadoras, tanto de batería local, como de batería central.

El cuadro interurbano provincial enlazaba a su vez con el resto de capitales de provincia de España.

El cuadro interurbano aquí expuesto es el modelo C.I. 2003, en el que se compendian todas las funciones de la telefonía manual.

CAT - 161210	MAQUETAS TELFÓNICAS MUSEO DE LAS TELECOMUNICACIONES DE CANENA CUADRO INTERURBANO 2003	HOJA 6 DE 34
--------------	--	--------------

DESCRIPCIÓN

Este sistema de conmutación manual tiene la finalidad de atender las llamadas del abonado a servicios de conferencias interurbanas a través de operadora (servicios del 009 y 008). Puede atender asimismo llamada a y desde centros manuales, automáticos, servicios especiales, llamadas internacionales a través de operadora, llamada a operadora de asistencia, etc.

Funciona con batería de -24 Voltios proporcionada por una sala de baterías realimentada esta a su vez por un cuadro rectificador de corriente alterna a 220 Voltios, (esta maqueta esta modificada para su funcionamiento a -48 Voltios).

Dispone asimismo de tarificación propia para cuando los diferentes tipos de llamada así lo requieran.

El sistema está formado por secciones unidas entre sí, formando una fila, cada sección esta dividida en dos posiciones cada una de las cuales es atendida por una operadora. Cada sección esta compuesta por cinco paneles (o centenas de 0 a 4) de bandas de jacks, lámparas indicadoras, señales, espacios, etc.

Las bandas con los diferentes servicios son múltiples a todas las secciones de manera que todos los circuitos son accesibles a la totalidad de las operadoras.

Cada posición, dispone de un panel de llaves y un circuito de teléfono de operadora, también un disco de marcar al automático y un juego de ocho cordones dobles, anterior y posterior. Cada cordón dispone de una llave

CAT - 161210	MAQUETAS TELFÓNICAS MUSEO DE LAS TELECOMUNICACIONES DE CANENA CUADRO INTERURBANO 2003	HOJA 7 DE 34
---------------------	--	---------------------

de llamada, otra de escucha y una de observación, así como una llave de concentración parcial de una posición con la otra posición de la misma sección.

Cada circuito de cordón, circuito posicional (común a todos los cordones), circuito de teléfono de operadora, etc., dispone de un juego de relés situados en la parte posterior de la posición. A su vez, cada posición en su parte posterior, lleva un panel de fusibles y dos regletas A y B en las que se conexionan los diferentes circuitos.

La fila montada en este museo está compuesta por dos secciones, para un total de cuatro posiciones de operadora numeradas como 2001 a 2004.

CAT - 161210	MAQUETAS TELFÓNICAS MUSEO DE LAS TELECOMUNICACIONES DE CANENA CUADRO INTERURBANO 2003	HOJA 8 DE 34
--------------	---	--------------

BANDAS DE LÁMPARAS

Se han cableado cinco bandas de lámparas, una en cada panel para un circuito simulado de encendido. Para ello se ha modificado la alimentación de las bandas de conexión a tierra se ha pasado a batería de -48 Voltios. Las bandas son:

- Panel 0 ----- Banda 3
- Panel 1 ----- Banda 1
- Panel 2 ----- Banda 2
- Panel 3 ----- Banda 2
- Panel 4 ----- Banda 3

Para su funcionamiento lleva un circuito de seis levas electrónicas que mandan periódicamente impulsos de tierra hacia las lámparas. Las bandas de lámparas están cableadas en dos regletas situadas en la cabecera de la posición 2004. En la primera regleta se ha cableado la segunda sección, y en la segunda regleta la primera sección, según las figuras 1 y 2.

REGLETA B

Posiciones 2001 y 2002

BASE Niveles	1	2	3	4	5	6	
1	1	2	3	4	5	6	Lámparas 2° Banda Centena 0
2	7	8	9	10	11	12	
3	13	14	15	16	17	18	
4	19	20					Lámparas 3° Banda Centena 1
5	1	2	3	4	5	6	
6	7	8	9	10	11	12	
7	13	14	15	16	17	18	Lámparas 1° Banda Centena 2
8	19	20					
9	1	2	3	4	5	6	
10	7	8	9	10	11	12	Lámparas 2° Banda Centena 3
11	13	14	15	16	17	18	
12	19	20					
13	1	2	3	4	5	6	Lámparas 1° Banda Centena 4
14	7	8	9	10	11	12	
15	13	14	15	16	17	18	
16	19	20					Lámparas 1° Banda Centena 2
17	1	2	3	4	5	6	
18	7	8	9	10	11	12	
19	13	14	15	16	17	18	Enl. Sal. Automático Centena 2 Banda 7 de Jacks Abonados: 1-Rotary-864592 2-PC32-8 3-MD110-1021
20	19	20					
21	1	2	3	4	5	6	
22	7	8	9	10	11	12	
23	13	14	15	16	17	18	
24	19	20					
25	A	B	C	A	B	C	
26	A	B	C	A	B	C	
27	A	B	C	A	B	C	
28	A	B	C	A	B	C	
29	A	B	C	A	B	C	
30	A	B	C	A	B	C	

En Cabecera Posición 2004

Figura 1

REGLETA A

Posiciones 2003 y 2004

BASE Niveles	1	2	3	4	5	6	
1	1	2	3	4	5	6	} Lámparas 2° Banda Centena 0
2	7	8	9	10	11	12	
3	13	14	15	16	17	18	
4	19	20					
5	1	2	3	4	5	6	} Lámparas 1° Banda Centena 1
6	7	8	9	10	11	12	
7	13	14	15	16	17	18	
8	19	20					
9	1	2	3	4	5	6	} Lámparas 2° Banda Centena 2
10	7	8	9	10	11	12	
11	13	14	15	16	17	18	
12	19	20					
13	1	2	3	4	5	6	} Lámparas 2° Banda Centena 3
14	7	8	9	10	11	12	
15	13	14	15	16	17	18	
16	19	20					
17	1	2	3	4	5	6	} Lámparas 2° Banda Centena 4
18	7	8	9	10	11	12	
19	13	14	15	16	17	18	
20	19	20					
21	1	2	3	4	5	6	} Lámparas 3° Banda Centena 2
22	7	8	9	10	11	12	
23	13	14	15	16	17	18	
24	19	20					
25							
26							
27							
28							
29							
30							

En Posición 2004

Figura 2

CAT - 161210	MAQUETAS TELFÓNICAS MUSEO DE LAS TELECOMUNICACIONES DE CANENA CUADRO INTERURBANO 2003	HOJA 11 DE 34
--------------	---	---------------

ENLACE DE SALIDA AL AUTOMÁTICO

En la banda 7ª de jacks y 3ª de lámparas de la centena 2 de la posición 2001 están cableados tres abonados:

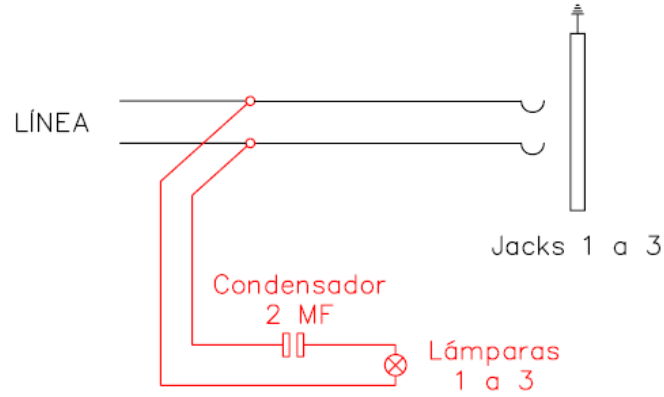
En Jack 1 ----- Abonado Rotary nº 864592

En Jack 2 ----- Abonado PC32 nº 8

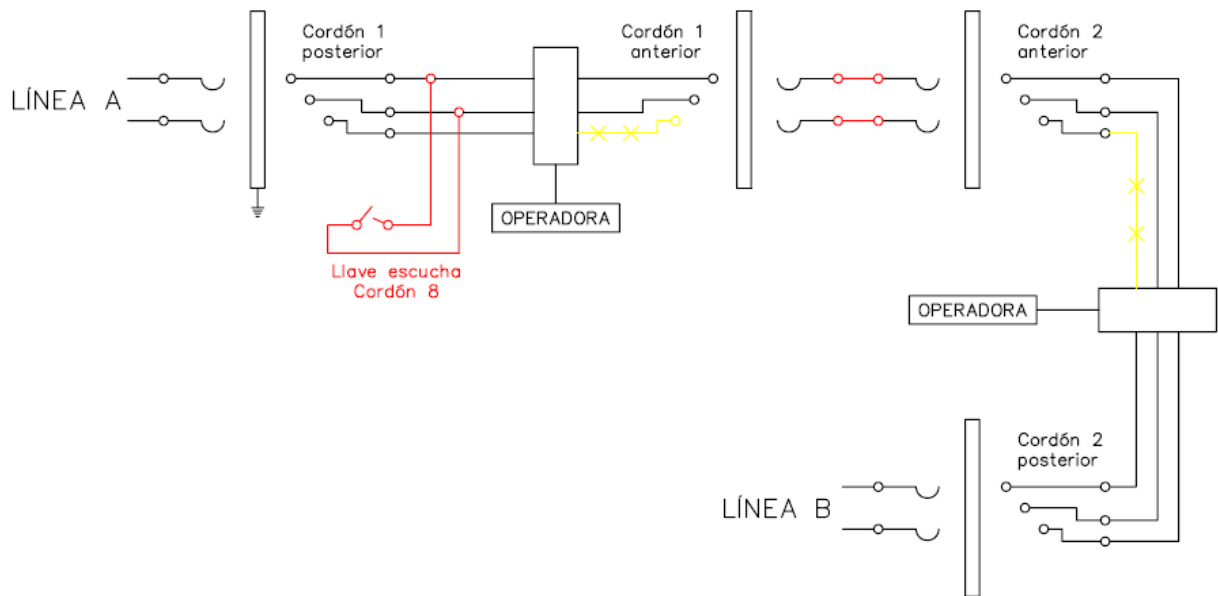
En Jack 3 ----- Abonado Digital MD-110 nº 1021

En la regleta situada en cabecera de fila, posición 2004, están cableados los hilos A y B, y tierra en los hilos C de los tres jacks. Los jacks 19 y 20 de la misma banda (7ª) tienen multiplazos los hilos A y B. La banda de lámparas correspondientes a los jacks de abonados se ha modificado según la figura 3.

MODIFICACIÓN CTOS. DE LÍNEA DE ABONADO



MODIFICACIÓN DE CORDONES POSICIÓN 2001



Nota: **Color rojo** – Añadir
Color Amarillo - Suprimir

Figura 3

MODIFICACIÓN CIRCUITO DE OPERADORA

Esta modificación se hace para que el circuito de operadora funcione como un abonado normal. Es decir que el microreceptor sea como un teléfono normal provocando al descolgar el cruce de los hilos A y B.

Actuando la llave (HAB) del cordón ha utilizar, se arranca tono de marcar por la línea de abonado siempre con la clavija posterior. Para marcar se utiliza el disco modificado puesto en serie con el hilo B en la unión del teléfono de operadora al circuito de concentración, según se muestra en la figura 4.

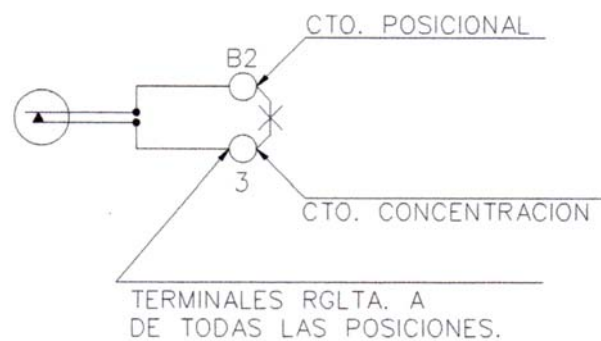
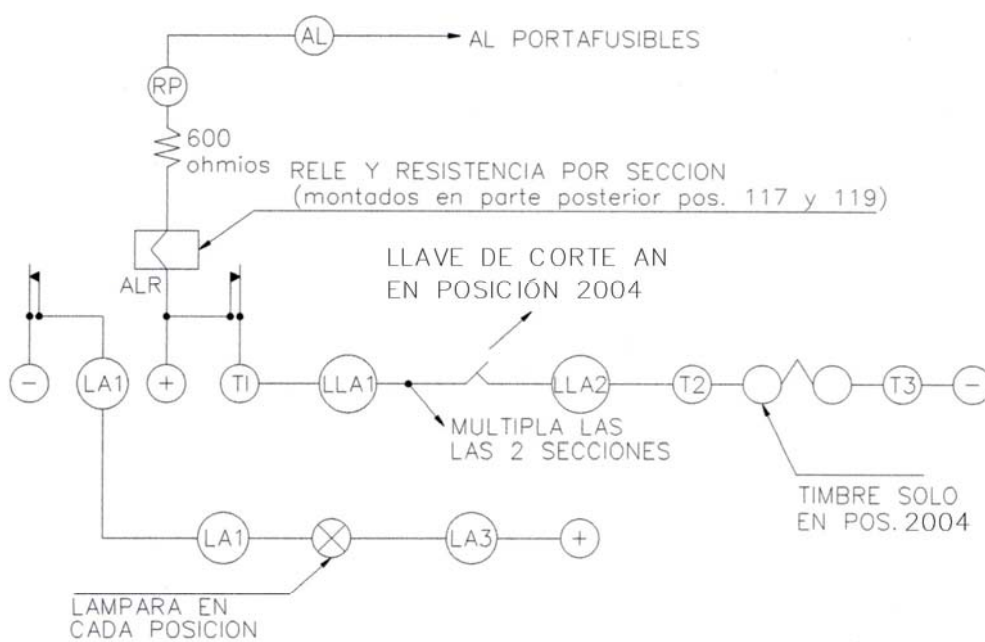


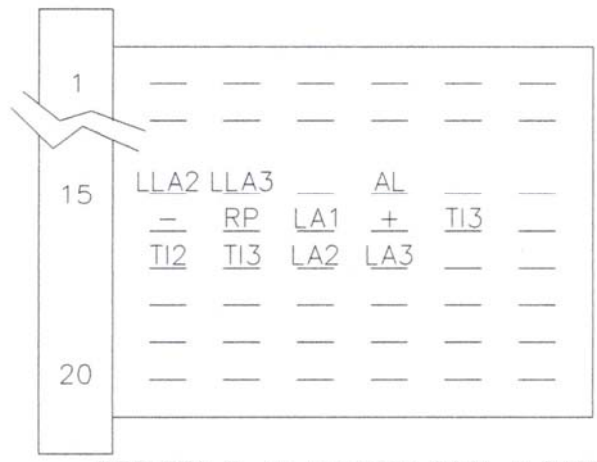
Figura 4

ALARMA DE FUSIBLES

Se ha montado un circuito para alarma de fusibles actuando una lámpara de alarma por sección y un timbre en la posición 2004 con llave de corte en la posición 2004, según la figura 5.



LAMPARA EN CADA POSICION



REGLETA B en posición 2001 y 2003

Figura 5

CAT - 161210	MAQUETAS TELFÓNICAS MUSEO DE LAS TELECOMUNICACIONES DE CANENA CUADRO INTERURBANO 2003	HOJA 15 DE 34
--------------	--	---------------

LLAMADAS DESDE EL CUADRO INTERURBANO

Para efectuar una llamada desde el Cuadro Interurbano a los abonados de la Maqueta Rotary 7D, se conectará el cordón posterior 1 ó 2 en el jack del abonado 864592, se acciona la llave de "Habla" del mismo cordón y se marcará el nº 864590 ó 864599. Para llamar a los abonados de la maqueta PC32, se debe realizar la misma operación a través del jack del abonado nº 8 (PC32) y llamar al Nº 6.

Para llamar a la Centralita Digital se debe realizar la misma operación en el jack 1021 y marcar el Nº 1001 ó 1003.

En las llamadas inversas es decir de las centralitas al cuadro interurbano, cuando se efectúe la llamada, lucirá la lámpara correspondiente y se contestará siempre con los cordones posteriores 1 ó 2.

CAT - 161210	MAQUETAS TELFÓNICAS MUSEO DE LAS TELECOMUNICACIONES DE CANENA CUADRO INTERURBANO 2003	HOJA 16 DE 34
--------------	---	---------------

LLAMADAS ENTRE ABONADOS DE DISTINTA CENTRALITA

Este tipo de llamadas se han de efectuar a través de la operadora de la central manual.

Primero llama el abonado 864590 de la Maqueta Rotary al cuadro Interurbano marcando el nº 864592, contestando la operadora con el cordón nº 1 Posterior y actuando la llave de "Habla", a continuación retiene la llamada accionando la llave de "Escucha" del cordón nº 8 y quitando la llave de "Habla". Seguidamente, con el cordón nº 2 Posterior efectúa una llamada al teléfono digital 2001 ó 2003 actuando la llave de "Habla" del cordón nº 2. Una vez se encuentre al habla con el abonado digital se conectan los cordones 1 y 2 anteriores en los jacks 19 y 20 de la misma banda que los abonados.

En ese momento, ya se pueden desconectar las llaves de "Habla" del cordón nº 2 y la llave de "Escucha" del cordón 8, quedando establecida la comunicación entre los abonados de distinta centralita.

CENTRALITA ROTARY 7D

INTRODUCCIÓN

Esta maqueta está formada por material procedente de la central de teléfonos de Puerto de Santa María (Cádiz).

Se compone de seis bastidores modificados, los necesarios para establecer una o varias comunicaciones locales entre 20 posibles abonados.

El funcionamiento de la maqueta se ha reproducido de forma real y utilizando todos los elementos de conmutación necesarios para establecer la comunicación entre varios abonados.

DESCRIPCIÓN SIMPLIFICADA DEL SISTEMA

La maqueta tiene como objetivo establecer una comunicación entre dos abonados locales de forma idéntica a como lo haría en una central telefónica real.

INICIO DE LA COMUNICACIÓN

El abonado al descolgar, arranca tono de marcar. Cada abonado dispone de un relé (LR) de línea y un relé de ocupación y corte (COR). Cuando el abonado descuelga su teléfono, y a través del disco de marcar cruza los hilos A y B de línea, se activa el relé LR de línea (ver figura 6).

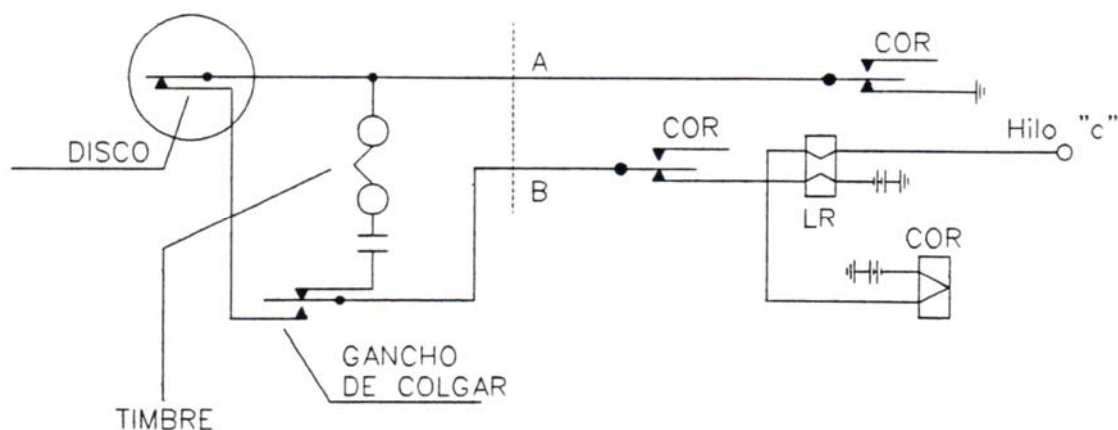


Figura 6

El relé LR, excitado, provoca el arranque de su grupo de buscadores 1º (PF). Giran los 7 buscadores 1º del grupo hasta que uno localiza al abonado, parándose en él. El resto gira hasta que se excite el relé de corte y ocupación.

Cuando un buscador 1º se detiene, actúa el relé de prueba LTR y este a su vez provoca el arranque ISR de un grupo de buscadores 2º (ver figura 7). Estos giran hasta que uno captura al buscador 1º que tiene su relé de prueba LTR actuado, activándose su relé de prueba AR.

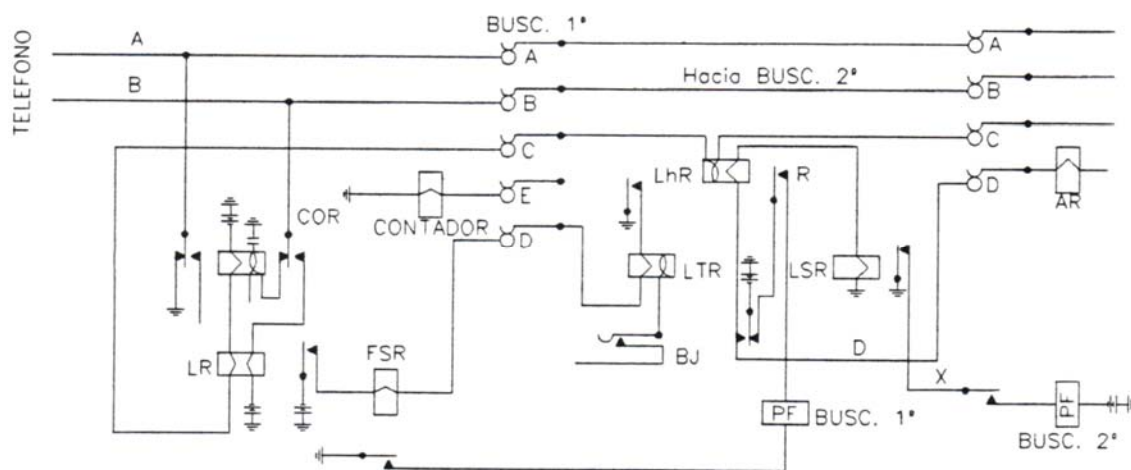


Figura 7

Una vez actuado el relé de prueba AR de un buscador 2º, se actúan en cadena los relés BR - CR y DR del buscador 2º, prolongando el hilo C desde el buscador 2º hasta el relé de corte y ocupación COR del abonado actuándose éste y a su vez detiene el giro de todos los buscadores 1º y buscadores 2º.

El buscador 2º pone una batería al arranque STR de un grupo de buscadores de cordón que giran hasta que uno llega al punto en que esta el

buscador 2°, capturándose este y parando el resto de buscadores de cordón.
 Cada bus de cordón esta unido rígidamente a un circuito de registrador,
 prolongando los hilos desde dicho registro hasta el abonado que llama.

El registro esta preparado para recibir las cifras marcadas por el
 abonado, a su vez le envía el tono de marcar, (ver figura 8).

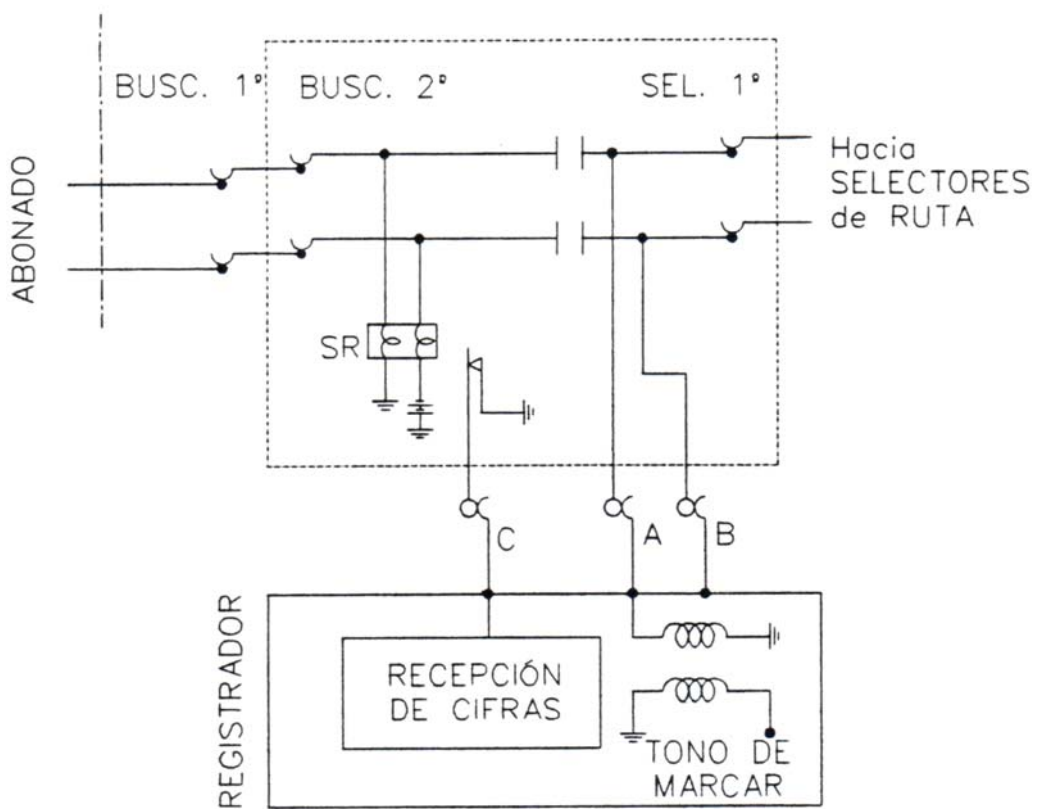


Figura 8

RECEPCIÓN DE CIFRAS MARCADAS

El registrador es el órgano encargado de recibir y almacenar el número que marca el abonado y a su vez va seleccionando los niveles de la ruta que debe tomar la comunicación hasta llegar al destino deseado.

Las cifras marcadas por el abonado se van recibiendo en el registrador por impulsos de tierra que envía el relé SR del Circuito de conexión (se denomina "Circuito de conexión" al conjunto de relés asociados al buscador 2° y al selector 1°). El relé SR sigue los impulsos del disco del abonado (ver figura 9).

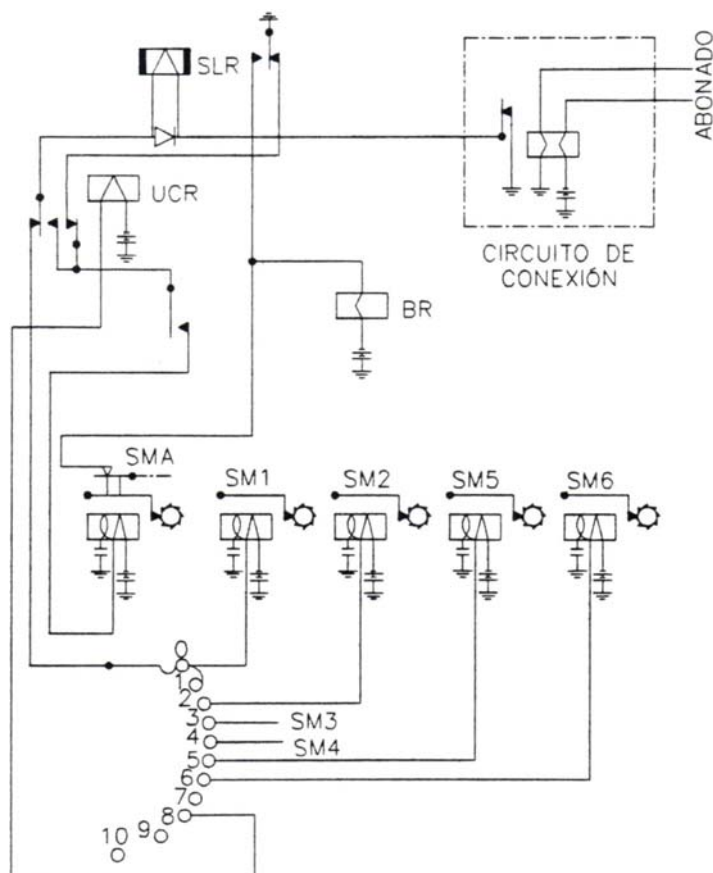


Figura 9

CAT - 161210	MAQUETAS TELFÓNICAS MUSEO DE LAS TELECOMUNICACIONES DE CANENA CENTRALITA ROTARY 7D	HOJA 22 DE 34
--------------	---	---------------

Estos impulsos de tierra van recibándose en un banco de conmutadores llamados “paso a paso” (SM1 a SM6). A su vez, otro conmutador paso a paso (SMA) almacena la cifra de las unidades.

Se puede observar que faltan los conmutadores paso a paso SM3 y SM4. Esto es debido, tal y como esta concebida esta maqueta, a la numeración del abonado en red de 6 cifras. Si fuera de 7 cifras, las cifras se almacenarían en el orden SM1, SM2, SM4, SM5, SM6, SM7 y SMA. Si fueran 9 cifras (red nacional) el orden de almacenamiento sería el siguiente: SMI-SM 1-SM2-SM3-SM4-SM5-SM6-SM7 y SMA, observando que las dos primeras cifras entrarían en el SM1.

SELECCIÓN DEL ABONADO LLAMADO

Hasta el momento la situación de la llamada es la siguiente: El abonado ha arrancado tono de marcar, ha marcado la cifra deseada, y esta se encuentra almacenada en el registrador.

El relé ASR del circuito de conexión además de recibir los impulsos del disco, queda a través de sus arrollamientos, como alimentador del abonado que llama. A partir de este momento se prolongan los hilos A y B desde el registro hacia los selectores que van a encaminar la llamada, (ver figura 10).

El registrador envía potenciales de tierra por el hilo A y -48 voltios por el hilo B hacia el selector 10 para cerrar el llamado Circuito Fundamental, este circuito presenta a través del selector 10 un bucle en un circuito llamado Control. Este órgano es común a un grupo de selectores.

CENTRALITA ROTARY 7D

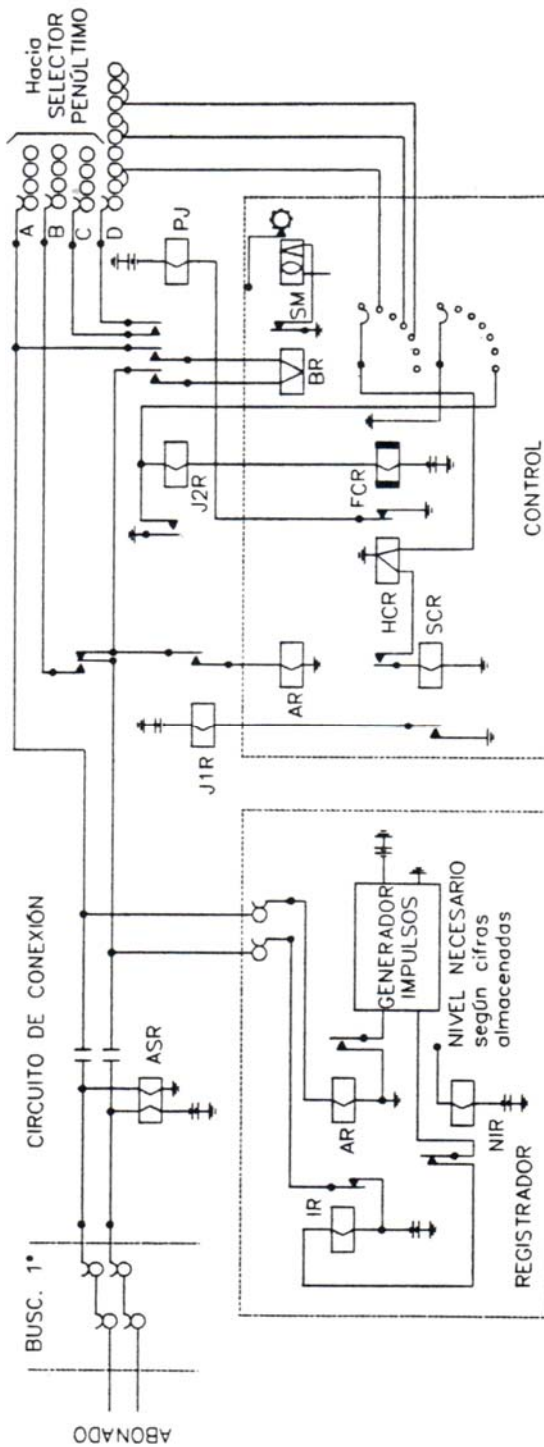


Figura 10

CAT - 161210	MAQUETAS TELFÓNICAS MUSEO DE LAS TELECOMUNICACIONES DE CANENA CENTRALITA ROTARY 7D	HOJA 24 DE 34
--------------	---	---------------

Previamente, y antes de cerrarse el Circuito Fundamental, la batería que envía el registro por el hilo S llega al Circuito Control, este identifica al selector 1º deseado, actuando su relé J2R. Una vez actuado este relé el Circuito Fundamental queda establecido y arranca el generador de impulsos del registrador haciendo batir al relé SR del Circuito Control.

El registrador mandará un número de impulsos dependiendo de las cifras almacenadas en él. La primera selección siempre se hará mediante un órgano auxiliar del registrador llamado traductor.

Una vez enviada la selección, queda registrada en el conmutador paso a paso del circuito control, éste, según su posición, envía una tierra al arco "d" del selector 1º ponteando todos los puntos donde entren los selectores posteriores de la ruta deseada. Los selectores posteriores si están libres (en este caso serán los selectores penúltimos) presentarán en el arco "c" un potencial de -48 voltios.

Al girar el selector 1º (PJ), se detendrá en el primer punto que encuentre un selector penúltimo libre, se actúa en el Circuito Control el relé HCR y el SCR. Éste a su vez acciona el J1R del selector 1º (PJ), liberando el Circuito Control y prolongando los hilos A, B y C del circuito fundamental hacia el selector penúltimo. Mientras tanto el registrador avanza de fase preparándose para establecer el 2º Circuito Fundamental. Del mismo modo que se hace la primera selección se hará la segunda y posteriores.

En nuestro caso, se hará la 2º selección en el selector penúltimo para determinar la centena, la 3º y 4º selección se harán en el selector final que determinarán la decena y la unidad.

Una vez el selector final este posicionado en el abonado llamado, liberará el registrador. Las corrientes y señales de llamada las envía el selector penúltimo hacia el abonado que llama y al llamado, quedando establecida la conversación (ver figura 11).

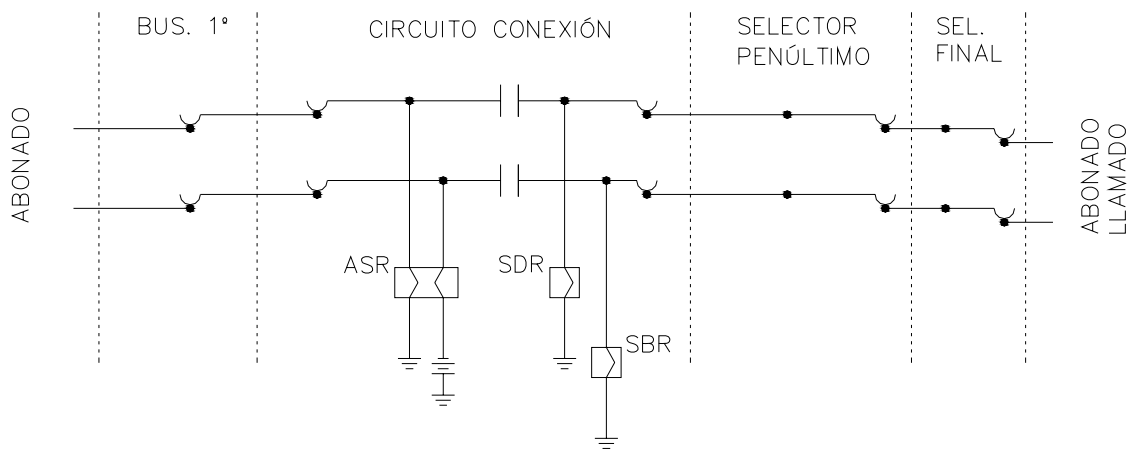


Figura 11

MINIMAQUETA DE BARRAS CRUZADAS

INTRODUCCIÓN

Haciendo analogía con el sistema ROTARY, los elementos necesarios para establecer una comunicación entre dos abonados en el sistema de BARRAS CRUZADAS se pueden asimilar como:

BUSCADORES: Son los elementos de línea para identificar al abonado que llama.

SELECTORES: Son los elementos de selección de grupo, que dirigen o seleccionan la llamada al abonado de destino.

REGISTROS: Elemento de control, son los mecanismos encargados de proporcionar tono de marcar, almacenar las cifras marcadas por el abonado que llama, y dar las ordenes de enrutamiento hacia los selectores, para que lleguen al abonado llamado.

Esta minimaqueta, se ha confeccionado con solo un cuadro multiselector, para ver una llamada de un abonado a otro, marcando una sola cifra.

La maqueta esta compuesta por:

- a) Un cuadro multiselector con el múltiple partido (de origen un cuadro de buscador de auxiliares del sistema PC32).
- b) Un cuadro generador de tonos y señales modificado. Se han suprimido en él, un generador de corriente de llamada y un

CAT - 161210	MAQUETAS TELFÓNICAS MUSEO DE LAS TELECOMUNICACIONES MINIMAQUETA DE BARRAS CRUZADAS	HOJA 27 DE 34
--------------	---	---------------

generador de señal de 400 periodos (tono de marcar), y en su lugar se han cableado, un relé contador de impulsos y 17 relés (para construir un registrador, relés de abonado y relés auxiliares del cuadro multiselector).

- c) Un cuadro de contadores y lámparas, que van a indicarlos sucesivos estados o fases de la comunicación.

DESCRIPCIÓN DE UNA LLAMADA

Como el cuadro multiselector es de múltiple partido, se aprovechan los niveles del lado izquierdo para cablear los dos abonados en línea (el abonado A con numeración 8 en el nivel 0, y el abonado B con numeración 6 en el nivel 2). Los niveles del lado derecho del cuadro para los abonados se utilizan como selección (el abonado N° 8 en el nivel 4 y el abonado N° 6 en el nivel 8).

También se asignan verticales individuales para los dos abonados en línea, para el abonado 8 el vertical 1 y para el abonado 6 el vertical 3. En grupo, o selección, para el abonado 8 el vertical 4 y para el abonado 6 el vertical 6.

A continuación se va a describir una llamada en el sentido de abonado 8 a abonado 6.

Cuando descuelga el abonado A (n° 8) se excita su correspondiente relé de línea LR1. LR+ actúa la barra H0 correspondiente al nivel del abonado, por contacto de la barra H0 se excita el relé R1 y este a su vez excita al

CAT - 161210	MAQUETAS TELFÓNICAS MUSEO DE LAS TELECOMUNICACIONES MINIMAQUETA DE BARRAS CRUZADAS	HOJA 28 DE 34
--------------	---	---------------

vertical V1 que se retiene. Con el horizontal y el vertical actuados se prolongan los hilos A y B del teléfono hasta el relé KF, que se excita. Este relé proporciona alimentación al abonado que llama, y retransmite los impulsos del disco del teléfono hacia el contador de cifras marcadas.

El relé KF excita al relé R2. Un contacto de R2 proporciona tierra de retención general del circuito. Con R2+ se excita el relé de corte del abonado COR1, con COR1+ cae el relé de línea LR1, la barra horizontal H0 y el relé R1. El abonado nº 8 recibe tono de marcar por reposo de R4 y la bobina de inducción del relé KF.

Al marcar la cifra, con la primera caída de KF, se excitan los relés R4 y R3. R4 se retiene hasta el final de la llamada y R4+ corta el tono de marcar.

Los impulsos del relé KF entran en el relé contador, y cuando éste llega al número marcado (nº 6) se excita la barra horizontal H4, la cual excita al relé R5 que se retiene. R5+ excita al vertical R6, que también se retiene, con V6+ cae la barra H4 y prolonga los hilos A y B hacia el abonado llamado.

Por tierra en el hilo C se excita el relé de corte COR2 del abonado llamado. El abonado llamado recibe corriente de llamada y el que llama señal de llamada.

Descuelga el abonado llamado y se excita el relé B, este excita a los relés R7 y R9 que cortan las señales y corrientes de llamada, además el relé B proporciona alimentación al abonado llamado.

Ya esta la comunicación establecida, cuando cuelga el abonado que llama cae el relé KF y reponen todos los elementos de la llamada.

Si el número marcado es del 1 al 5, el 7, 9 y 10, el relé contador excita el relé R8, el cual manda señal de ocupado al abonado que llama.

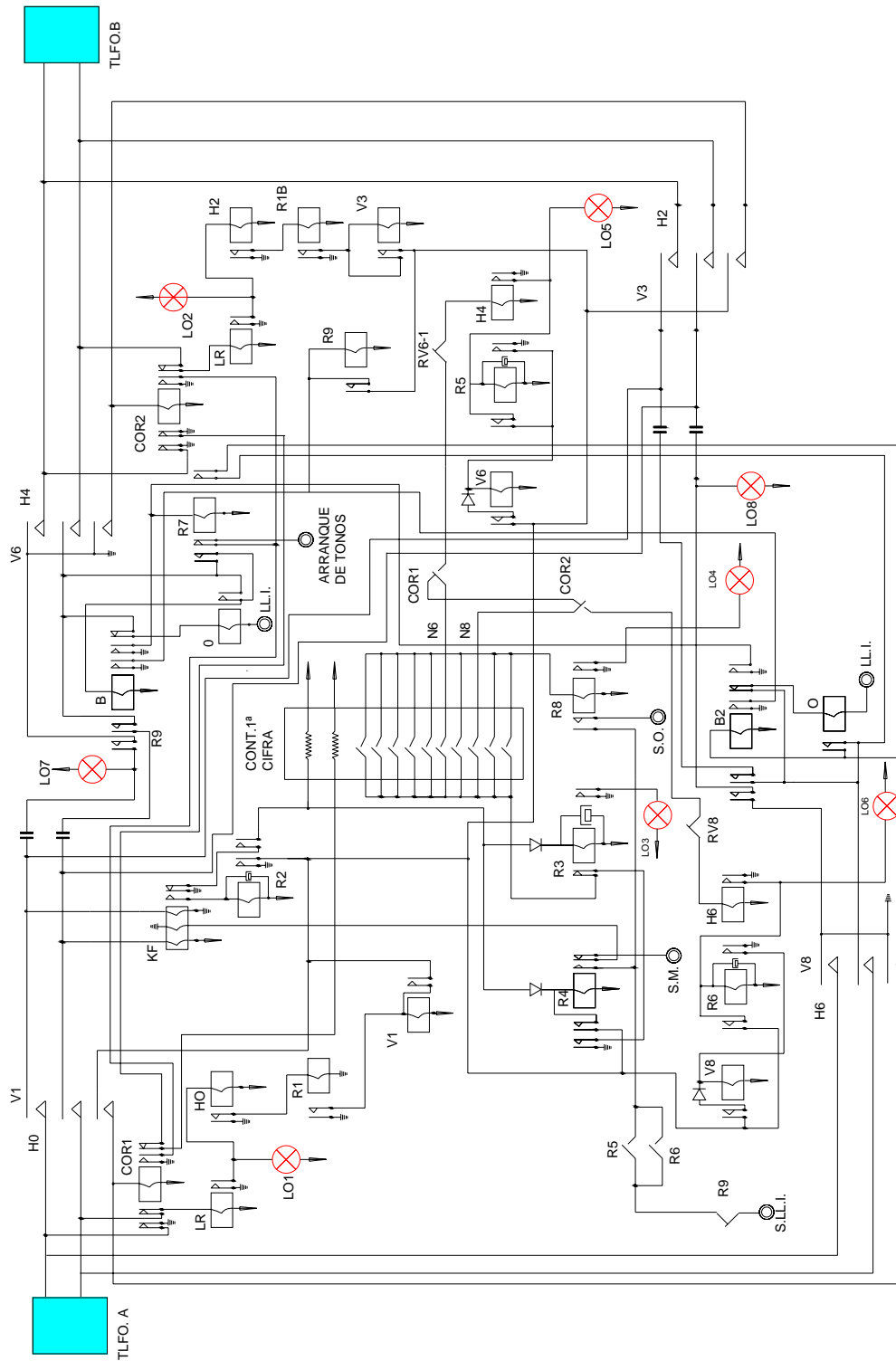
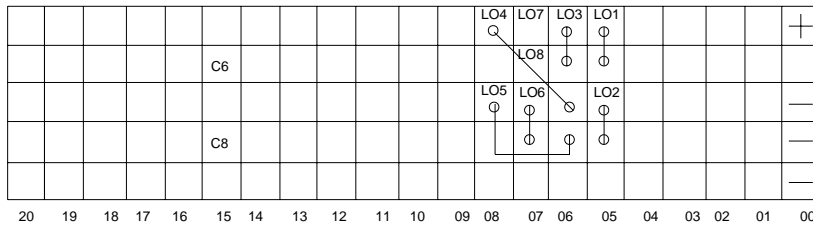


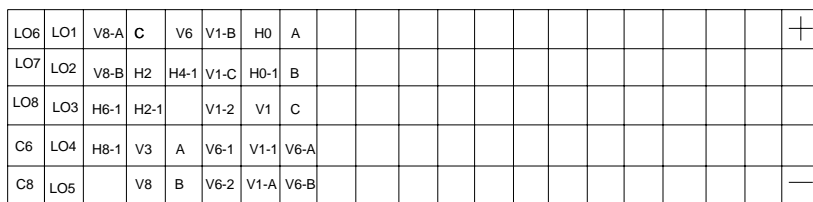
Figura 12

CONECTOR DE CONTADORES

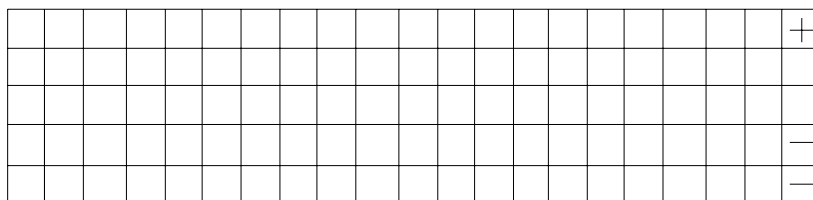


- LO1—DESCOLGADO 8
- LO2—DESCOLGADO 6
- LO3—T0NO
- LO4—OCUPADO
- LO5—LLAMADA 6
- LO6—LLAMADA 8
- LO7—CONVERSACION 8-6
- LO8—CONVERSACION 6-8

CONECTOR DE GENERADOR DE TONOS

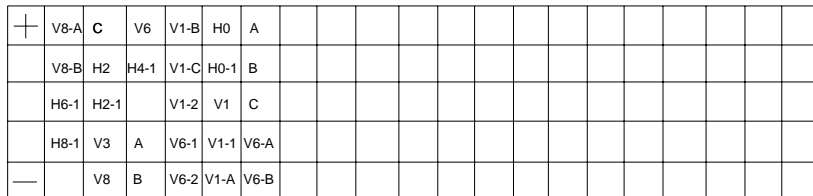


CONECTOR DE MULTISELECTOR 1



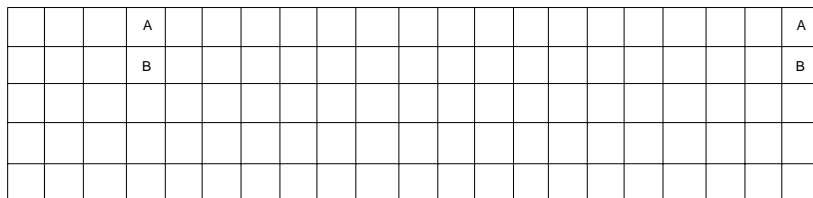
ENTRADA ALIMENTACION -48V

CONECTOR DE MULTISELECTOR 2



TELEFONO 6

CONECTOR DE MULTISELECTOR 3



TELEFONO 8

Figura 13

CENTRALITA CONSONO MD-110 ERICSSON

Centralita automática digital en la cual se han habilitado los abonados 1001 y 1003 digitales para establecer una llamada entre ellos y el abonado analógico 1021, el cual se ha instalado en el cuadro interurbano, con el fin de poder establecer comunicaciones entre todas las centralitas y con las extensiones 864599, 864590 y 864592 de la maqueta Rotary, y 8 y 6 de la maqueta PC32.

Esta centralita se alimenta con batería de -48 voltios proporcionada por un rectificador propio. También lleva equipada unas baterías en flotación que serán las que suministren corriente en el caso de falta de suministro de la corriente alterna.

Esta fuente de alimentación también suministra la corriente a la central de barras cruzadas PC32.

REPETIDOR CABLE SUBMARINO

INTRODUCCIÓN

Debido a las largas distancias empleadas en el tendido del cable submarino, la señal telefónica que este transporta se atenúa sufriendo dicha señal graves pérdidas al llegar a su destino.

Para paliar esta pérdida de señal se intercalan en el tendido del cable los repetidores necesarios que amplificarán la señal para que esta llegue con el nivel de potencia satisfactorio a su punto de destino.

El presente repetidor es un amplificador de señal compuesto por sucesivos módulos transistorizados que sustituyen a los primeros repetidores cuya señal se amplificaba a válvulas.

En este repetidor, para ver el sentido recorrido por la señal desde su punto de emisión, se ha diseñado un circuito de leds que se activan en ambas direcciones según sea el origen de la llamada emitida, además se han instalado 2 teléfonos en las dos puntas del repetidor con el fin de establecer una comunicación a través de dicho repetidor.

La alimentación de los circuitos es por un rectificador propio alimentado a 220 V que se encuentra situado en el interior del soporte del Teléfono A.

CAT - 161210	MAQUETAS TELFÓNICAS MUSEO DE LAS TELECOMUNICACIONES REPETIDOR SUBMARINO	HOJA 33 DE 34
--------------	---	---------------

DESCRIPCIÓN DEL CIRCUITO SIMULADO

Según se muestra en la figura 14 el circuito simulado del funcionamiento del repetidor submarino, actuaría de la siguiente manera:

Cuando descuelga el teléfono A

- a) Cruza los terminales T1 y 2, la tierra del generador en el terminal 2 pasa a T1, al terminar CC5 del generador y este arranca, pone tierra a la leva LH de 1 segundo lucirán los leds rojos en la dirección A-B pues el teléfono B está en reposo.
- b) Se cuelga el teléfono A y se descuelga el B, se apagaran los leds en la dirección B-A.
- c) Se descuelgan los teléfonos A y B, lucirán los leds verdes y rojos. , Simultáneamente encontrándose las direcciones A-B B-A. Al mismo tiempo y por la alimentación de +9 Vcc. Se pondrá en comunicación los teléfonos A y B a través del Repetidor por su cable coaxial de entrada y salida.

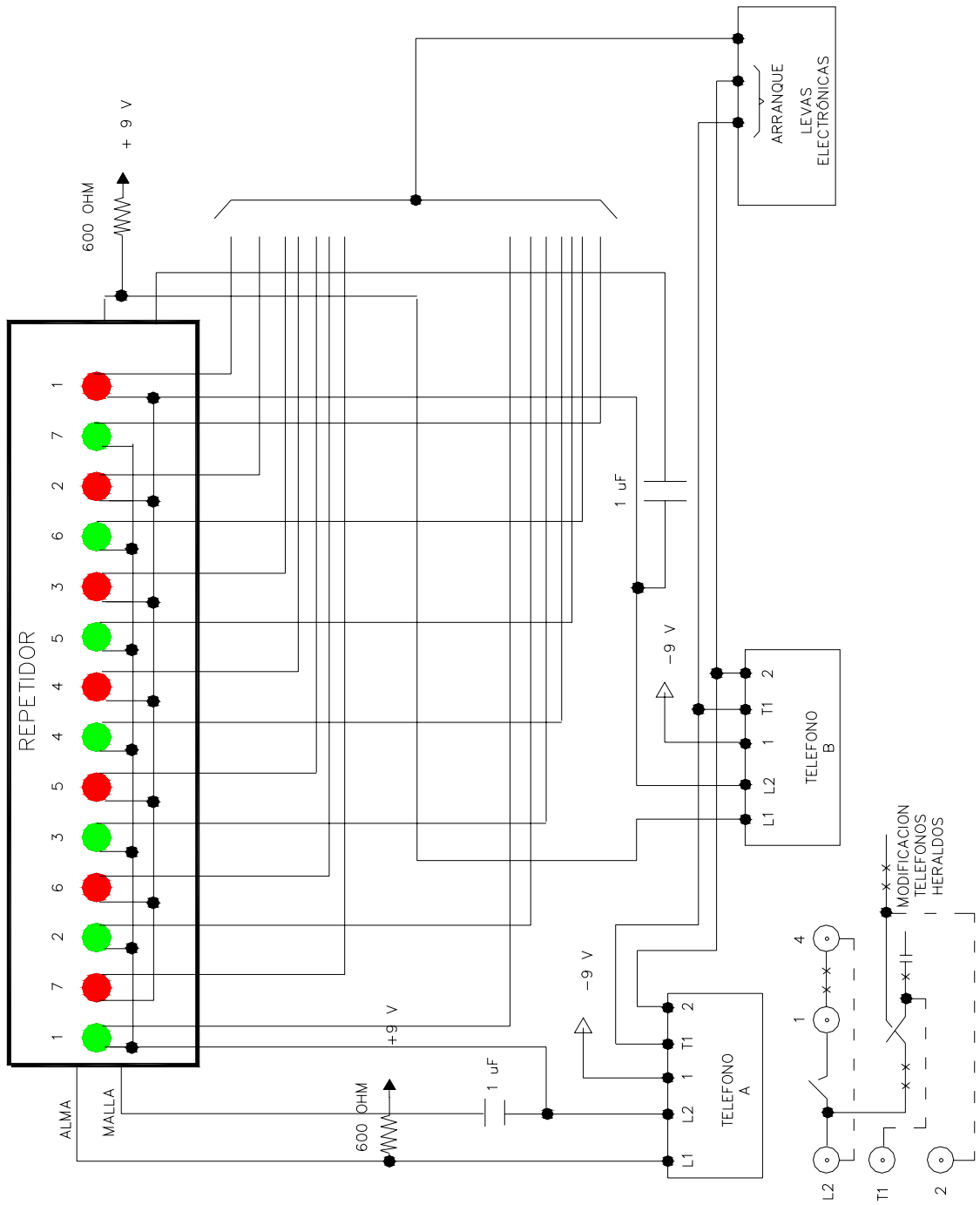


Figura 14